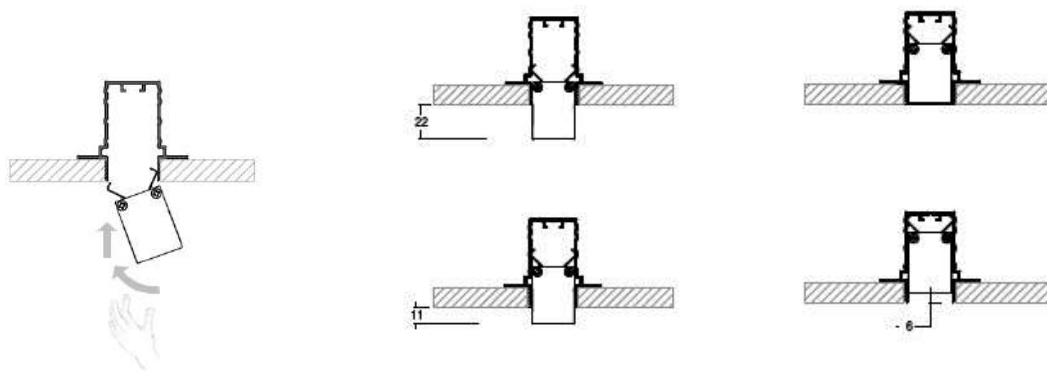


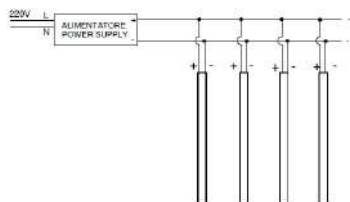
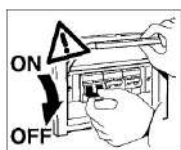
MEDEA RECESS

Prodotto con sorgente led integrata
Integrated led source

Inserire in prodotto nella controcassa al livello di incasso scelto, come da immagine.
Insert the product in the outer casing at the chosen level. See the image.



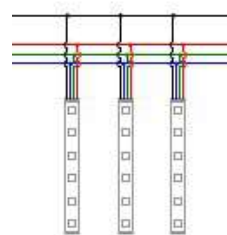
I prodotti vanno collegati in parallelo ed alimentati a 24Vdc con alimentatori adatti
The products must be connect in parallel and works at 24Vdc with suitable power supply



CAVO POSITIVO: BIANCO
POSITIVE CABLE: WHITE

CAVO NEGATIVO: GRIGIO (Versione IP40) - GIALLO (Versione IP65)
NEGATIVE CABLE: GREY (IP40 Version) - YELLOW (IP65 Version)

Per le versioni RGB eseguire il collegamento come da schema seguente:
For the RGB version make the wiring like this scheme:



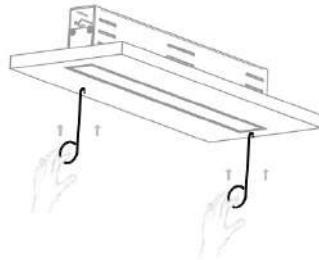
CORRISPONDENZA CAVI-COLORI / CORRISPONDENCE BETWEEN CABLE AND COLOURS

COLORE LED / LED COLOUR	CAVO POSITIVO / POSITIVE CABLE	CAVO NEGATIVO / NEGATIVE CABLE
Rosso / Red	Nero / Black	Rosso / Red
Verde / Green	Nero / Black	Verde / Green
Blu / Blue	Nero / Black	Blu / Blue

Per evitare differenza di intensità causata da caduta di tensione la singola linea di connessione può essere massimo di 5m

For not have difference of intensity of the light, the max length of the single line of connection must be max of 5m

Per l'estrazione del prodotto utilizzare l'apposito accessorio in dotazione
For remove the product from the outer casing use the included accessory.



CURA DEL PMMA

Le cover in PMMA possono essere pulite con acqua tiepida e sapone neutro utilizzando un panno morbido con una pressione leggera.

Risciacquare con acqua ed asciugare con panno morbido ed umido.

Per rimozione di polvere utilizzare un panno morbido ed umido con una pressione leggera.

L'eventuale utilizzo di panni ruvidi può graffiare la superficie.

L'eventuale utilizzo di panni asciutti può creare cariche elettrostatiche che possono danneggiare i led

Non utilizzare prodotti non idonei quali spray vetri, acetone, alcool né qualsiasi altra sostanza che non sia compatibile con i materiali plastici

PMMA Care

The PMMA cover can be cleaned only with lukewarm water and mild soap and by soft cloth and with light pressure.

Rinse with water and dry with soft humid cloth.

For remove the dust use a soft and humid cloth with a light pressure.

A not soft cloth can be scratch the surface

A not humid cloth can be creating an electrostatic charge and damage the led

Don't use not suitable products like spray for glass, acetone, alcohol and otherwise substance not compatible with plastic material.

L'installazione del prodotto e il collegamento alla rete elettrica deve essere effettuato da personale qualificato, M&M luce declina ogni responsabilità per danni causati da una non corretta installazione.

E tassativo che tutte le operazioni vengano effettuate in assenza di tensione di rete, potrà essere ripristinata una volta completati i cablaggi e collegati tutti i prodotti al secondario dei rispettivi alimentatori, l'inosservanza di questa regola può causare un guasto agli apparecchi.

Eventuali modifiche apportate al prodotto, uso improprio o inadempienza al foglio istruzioni sono condizione per il decadimento immediato della garanzia.

Non rientrano nella garanzia eventuali danni dovuti a cause naturali quali incendi, fulmini o alluvioni.

Rapporti tecnici e commerciali legati alla garanzia avvengono tra M&M luce ed i propri clienti diretti; pertanto, terze parti non sono titolari della garanzia.

I prodotti M&M luce sono garantiti per 24 mesi dalla data di acquisto.

The product installation and electrical connection must be made by qualified operator, M & M luce declines any liability for damage caused by improper installation.

It is important that all operations are carried out in the absence of 220Vac, can be restored at the end of all wiring and connected to the secondary of the respective power supplies, the inobservance of this rule can lead to equipment failure.

Any changes to the product, inappropriate use and the not observance to the instruction will make decay the warranty.

This warranty is limited, not included any damage due to natural causes such as fire, lightning or flooding.

Commercial and technical reports related to the warranty are only between M&M luce and our direct customers.

The warranty of the M&M luce's products is for 24 months from the date of purchase.